

CATÁLOGO DE PRODUCTOS 2019/20



Instalamos
confianza

AGUA, GAS y DESAGÜE



HERRAMIENTAS

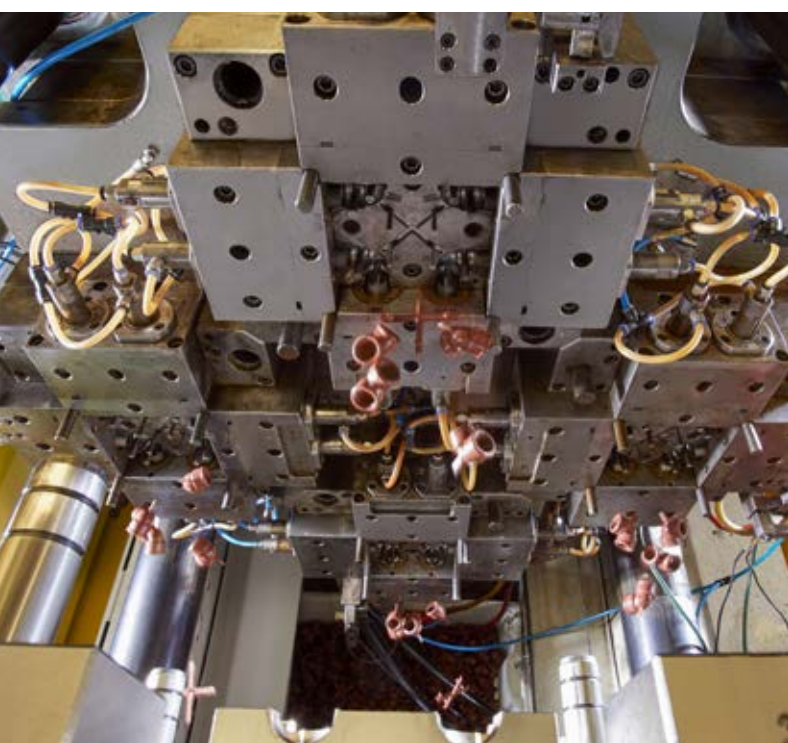
DESAGÜE

AGRO

ROSCA

FUSIÓN

GAS



SOMOS IPS.

Desde hace más de 70 años brindamos soluciones innovadoras y sustentables en conducción de fluidos. Somos pioneros en la industria termoplástica y líderes en materia de exportación, lo que nos llevó a ser referentes en Latinoamérica y estar presentes en más de 35 países alrededor del mundo.

Nuestro equipo de especialistas diseña, desarrolla, fabrica y entrega los productos más confiables del mercado, cumpliendo los más altos estándares de calidad certificados por Entes de alcance internacional. Con nuestro staff técnico, respaldamos el trabajo de los más exigentes instaladores profesionales de los cinco continentes.

Desde mediados de 2018, nos sumamos al Grupo Rotoplas, que cuenta con plantas industriales en 14 países de América; y nos comprometemos con la misión a nivel mundial de proveer más y mejor agua.

Así, IPS completa la gama de soluciones que unen al ciclo del agua, desde su almacenamiento, tratamiento y purificación, a través de sus tuberías y conexiones, que aseguran una mejor calidad de vida.

Somos IPS, una empresa que avanza.

**Instalamos
confianza**

AGUA, GAS y DESAGÜE



ÍNDICE

5 / Gas

8 / Fusión

16 / Rosca

23 / Agro

26 / Desagüe

35 / Herramientas



GAS
VANTEC+



INSTITUTO DEL GAS ARGENTINO

ENARGAS
ENTE NACIONAL REGULADOR DEL GAS

**SEGURIDAD
ABSOLUTA**

TUBO IPS GAS VANTEC+

Artículo Medidas Ø (mm)

| | |
|-------|----------|
| 42911 | 20 x 4 m |
| 42912 | 25 x 4 m |
| 42913 | 32 x 4 m |
| 42914 | 40 x 4 m |
| 42915 | 50 x 4 m |



CODO 90°

Artículo Medidas Ø (mm)

| | |
|-------|----|
| 44101 | 20 |
| 44102 | 25 |
| 44103 | 32 |
| 44104 | 40 |
| 44105 | 50 |



TAPA

Artículo Medidas Ø (mm)

| | |
|-------|----|
| 44111 | 20 |
| 44112 | 25 |
| 44113 | 32 |
| 44114 | 40 |
| 44115 | 50 |



CODO 45°

Artículo Medidas Ø (mm)

| | |
|-------|----|
| 44131 | 20 |
| 44132 | 25 |
| 44133 | 32 |
| 44134 | 40 |
| 44135 | 50 |



CUPLA REDUCCIÓN

Artículo Medidas \varnothing (mm)

| | |
|-------|---------|
| 44140 | 25 x 20 |
| 44141 | 32 x 20 |
| 44142 | 32 x 25 |



TE

Artículo Medidas \varnothing (mm)

| | |
|-------|----|
| 44161 | 20 |
| 44162 | 25 |
| 44163 | 32 |
| 44164 | 40 |
| 44165 | 50 |



CUPLA

Artículo Medidas \varnothing (mm)

| | |
|-------|----|
| 44191 | 20 |
| 44192 | 25 |
| 44193 | 32 |
| 44194 | 40 |
| 44195 | 50 |



CODO 90° CON INSERTO H

Artículo Medidas \varnothing (mm)

| | |
|-------|------------|
| 44201 | 20 x 1/2 |
| 44202 | 25 x 1/2 |
| 44203 | 25 x 3/4 |
| 44204 | 32 x 3/4 |
| 44205 | 32 x 1 |
| 44206 | 40 x 1 1/4 |
| 44207 | 50 x 1 1/4 |



CUPLA CON INSERTO M

Artículo Medidas \varnothing (mm)

| | |
|-------|------------|
| 44221 | 20 x 1/2 |
| 44222 | 25 x 1/2 |
| 44223 | 25 x 3/4 |
| 44224 | 32 x 1 |
| 44225 | 40 x 1 1/4 |
| 44226 | 50 x 1 1/4 |



TE REDUCCIÓN

Artículo Medidas \varnothing (mm)

| | |
|-------|-------|
| 44241 | 25x20 |
| 44242 | 32x20 |
| 44243 | 32x25 |



CUPLA CON INSERTO H

| Artículo | Medidas \varnothing (mm) |
|----------|----------------------------|
| 44271 | 20 x 1/2 |
| 44272 | 25 x 1/2 |
| 44273 | 25 x 3/4 |
| 44274 | 32 x 1 |
| 44275 | 40 x 1 1/4 |
| 44276 | 50 x 1 1/4 |

**BUJE DE REDUCCIÓN**

| Artículo | Medidas \varnothing (mm) |
|----------|----------------------------|
| 44421 | 40 x 25 |
| 44422 | 40 x 32 |

**SOBREPASO MM**

| Artículo | Medidas \varnothing (mm) |
|----------|----------------------------|
| 44291 | 20 |
| 44292 | 25 |
| 44293 | 32 |

**VÁLVULA DE CIERRE DE CONO**

| Artículo | Medidas \varnothing (mm) |
|----------|----------------------------|
| 41931 | 20 |
| 41932 | 25 |
| 41933 | 32 |

**MONTURA DE REPARACIÓN**

| Artículo | Medidas \varnothing (mm) |
|----------|----------------------------|
| 44841 | 20 |
| 44842 | 25 |
| 44843 | 32 |





FUSIÓN

UNIONES PERFECTAS

TUBO MAXUM S3,2

EXCLUSIVO IPS



TUBO CON AISLACIÓN PARA AGUA CALIENTE Y CALEFACCIÓN.

Artículo Medidas \varnothing (mm)

| | |
|------|----------|
| 2921 | 20 x 4 m |
| 2922 | 25 x 4 m |
| 2923 | 32 x 4 m |
| 2924 | 40 x 4 m |
| 2925 | 50 x 4 m |
| 2926 | 63 x 4 m |

TUBO IPS FUSIÓN



TUBO PARA AGUA FRÍA.

Artículo Medidas \varnothing (mm)

| | |
|------|-----------|
| 2503 | 32 x 4 m |
| 2504 | 40 x 4 m |
| 2505 | 50 x 4 m |
| 2506 | 63 x 4 m |
| 2507 | 75 x 4 m |
| 2508 | 90 x 4 m |
| 2509 | 110 x 4 m |

TUBO MULTICAPA IPS FUSIÓN S3,2



TUBO PARA AGUA CALIENTE.



Artículo Medidas \varnothing (mm)

| | |
|------|-----------|
| 2901 | 20 x 4 m |
| 2902 | 25 x 4 m |
| 2903 | 32 x 4 m |
| 2904 | 40 x 4 m |
| 2905 | 50 x 4 m |
| 2906 | 63 x 4 m |
| 2907 | 75 x 4 m |
| 2908 | 90 x 4 m |
| 2909 | 110 x 4 m |

CODO 90° HH



Artículo Medidas \varnothing (mm)

| | |
|-----|-----|
| 101 | 20 |
| 102 | 25 |
| 103 | 32 |
| 104 | 40 |
| 105 | 50 |
| 106 | 63 |
| 107 | 75 |
| 108 | 90 |
| 109 | 110 |

TAPA HArtículo Medidas \varnothing (mm)

| | |
|-----|-----|
| 111 | 20 |
| 112 | 25 |
| 113 | 32 |
| 114 | 40 |
| 115 | 50 |
| 116 | 63 |
| 117 | 75 |
| 118 | 90 |
| 120 | 110 |

**CODO 90° MH**Artículo Medidas \varnothing (mm)

| | |
|-----|----|
| 121 | 20 |
| 122 | 25 |
| 123 | 32 |

**CODO 45° HH**Artículo Medidas \varnothing (mm)

| | |
|-----|-----|
| 131 | 20 |
| 132 | 25 |
| 133 | 32 |
| 134 | 40 |
| 135 | 50 |
| 136 | 63 |
| 137 | 75 |
| 138 | 90 |
| 139 | 110 |

**TE 90° HHH**Artículo Medidas \varnothing (mm)

| | |
|-----|-----|
| 161 | 20 |
| 162 | 25 |
| 163 | 32 |
| 164 | 40 |
| 165 | 50 |
| 166 | 63 |
| 167 | 75 |
| 168 | 90 |
| 169 | 110 |

**CUPLA HH**Artículo Medidas \varnothing (mm)

| | |
|-----|-----|
| 191 | 20 |
| 192 | 25 |
| 193 | 32 |
| 194 | 40 |
| 195 | 50 |
| 196 | 63 |
| 197 | 75 |
| 198 | 90 |
| 199 | 110 |

**CURVA 90° HH**Artículo Medidas \varnothing (mm)

| | |
|-----|----|
| 281 | 20 |
| 282 | 25 |
| 283 | 32 |
| 284 | 40 |
| 285 | 50 |
| 286 | 63 |



FUSIÓN

SOBREPASO MM

Artículo Medidas \varnothing (mm)

291 20

292 25

293 32



SOBREPASO CORTO HH

Artículo Medidas \varnothing (mm)

1291 20

1292 25

1293 32



MISTURADOR

Artículo Medidas \varnothing (mm)

1241 20

1242 25



ADAPTADOR PARA TANQUE CON JUNTA

Artículo Medidas \varnothing (mm)

721 20

722 25

723 32

724 40



CRUZ HHHH

Artículo Medidas \varnothing (mm)

751 20

752 25

753 32



CODO ESQUINERO 90°

Artículo Medidas \varnothing (mm)

1211 20

1212 25

1213 32



CUPLA MH REDUCCIÓNArtículo Medidas \varnothing (mm)

| | |
|-----|---------|
| 140 | 25 x 20 |
| 141 | 32 x 20 |
| 142 | 32 x 25 |
| 143 | 40 x 20 |
| 144 | 40 x 25 |
| 145 | 40 x 32 |
| 146 | 50 x 20 |
| 148 | 50 x 25 |
| 149 | 50 x 32 |
| 150 | 50 x 40 |
| 151 | 63 x 20 |
| 152 | 63 x 25 |
| 153 | 63 x 32 |
| 154 | 63 x 40 |
| 155 | 63 x 50 |
| 156 | 75 x 50 |
| 157 | 75 x 63 |
| 158 | 90 x 63 |
| 159 | 90 x 75 |

**CUPLA DE REDUCCIÓN HH**Artículo Medidas \varnothing (mm)

| | |
|-----|----------|
| 886 | 110 x 63 |
| 887 | 110 x 75 |
| 888 | 110 x 90 |

**CODO 90° HH REDUCCIÓN**Artículo Medidas \varnothing (mm)

| | |
|------|---------|
| 1220 | 25 x 20 |
| 1221 | 32 x 20 |
| 1222 | 32 x 25 |

**TE 90° REDUCCIÓN**Artículo Medidas \varnothing (mm)

| | |
|-----|----------|
| 241 | 25 x 20 |
| 242 | 32 x 20 |
| 243 | 32 x 25 |
| 244 | 40 x 20 |
| 245 | 40 x 25 |
| 246 | 40 x 32 |
| 247 | 50 x 20 |
| 248 | 50 x 25 |
| 249 | 50 x 32 |
| 250 | 50 x 40 |
| 251 | 63 x 20 |
| 252 | 63 x 25 |
| 253 | 63 x 32 |
| 254 | 63 x 40 |
| 257 | 63 x 50 |
| 260 | 75 x 32 |
| 261 | 75 x 40 |
| 263 | 75 x 50 |
| 264 | 75 x 63 |
| 266 | 90 x 63 |
| 267 | 90 x 75 |
| 269 | 110 x 90 |

**MONTURA DE REDUCCIÓN**Artículo Medidas \varnothing (mm)

| | |
|-----|----------|
| 841 | 63 x 20 |
| 851 | 75 x 20 |
| 861 | 90 x 20 |
| 871 | 110 x 20 |
| 842 | 63 x 25 |
| 852 | 75 x 25 |
| 862 | 90 x 25 |
| 872 | 110 x 25 |

**COLECTOR 4 BAJADAS**Artículo Medidas \varnothing (mm)

| | |
|------|---------|
| 1752 | 32 x 25 |
| 1757 | 75 x 63 |



CODO 90° CON INSERTO H



| Artículo | Medidas \varnothing (mm) |
|----------|----------------------------|
| 200 | 20 x 3/8 |
| 201 | 20 x 1/2 |
| 205 | 25 x 3/8 |
| 202 | 25 x 1/2 |
| 203 | 25 x 3/4 |
| 209 | 32 x 3/4 |
| 204 | 32 x 1 |

CUPLA CON INSERTO M



| Artículo | Medidas \varnothing (mm) |
|----------|----------------------------|
| 221 | 20 x 1/2 |
| 220 | 25 x 1/2 |
| 222 | 25 x 3/4 |
| 119 | 32 x 1/2 |
| 228 | 32 x 3/4 |
| 223 | 32 x 1 |
| 224 | 40 x 1 1/4 |
| 225 | 50 x 1 1/2 |
| 226 | 63 x 2 |
| 227 | 75 x 2 1/2 |
| 230 | 90 x 3 |

TE CON INSERTO H



| Artículo | Medidas \varnothing (mm) |
|----------|----------------------------|
| 210 | 20 x 3/8 |
| 211 | 20 x 1/2 |
| 212 | 25 x 1/2 |
| 213 | 25 x 3/4 |
| 214 | 32 x 1 |

CUPLA CON INSERTO H



| Artículo | Medidas \varnothing (mm) |
|----------|----------------------------|
| 270 | 20 x 3/8 |
| 271 | 20 x 1/2 |
| 290 | 20 x 3/4 |
| 278 | 25 x 1/2 |
| 272 | 25 x 3/4 |
| 284 | 32 x 1/2 |
| 279 | 32 x 3/4 |
| 273 | 32 x 1 |
| 274 | 40 x 1 1/4 |
| 275 | 50 x 1 1/2 |
| 276 | 63 x 2 |
| 277 | 75 x 2 1/2 |
| 280 | 90 x 3 |

TE CON INSERTO M



| Artículo | Medidas \varnothing (mm) |
|----------|----------------------------|
| 761 | 20 x 1/2 |
| 763 | 25 x 3/4 |
| 769 | 32 x 3/4 |
| 764 | 32 x 1 |

CODO 90° CON INSERTO M



| Artículo | Medidas \varnothing (mm) |
|----------|----------------------------|
| 1121 | 20 x 1/2 |
| 1122 | 25 x 1/2 |
| 1123 | 25 x 3/4 |
| 1129 | 32 x 3/4 |
| 229 | 32 x 1 |

CODO 90° CON INSERTO CON SUJECIÓN
Artículo Medidas \varnothing (mm)

| | |
|------|----------|
| 1201 | 20 x 1/2 |
|------|----------|


MISTURADOR CON INSERTO H
Artículo Medidas \varnothing (mm)

| | |
|------|----------------|
| 1919 | 1/2 x 20 x 1/2 |
| 1920 | 3/4 x 25 x 3/4 |


UNIÓN DOBLE HH
Artículo Medidas \varnothing (mm)

| | |
|-----|----|
| 231 | 20 |
| 232 | 25 |
| 233 | 32 |
| 234 | 40 |
| 235 | 50 |
| 236 | 63 |
| 237 | 75 |


UNIÓN DOBLE ROSCA H
Artículo Medidas \varnothing (mm)

| | |
|-----|------------|
| 531 | 20 x 1/2 |
| 532 | 25 x 3/4 |
| 533 | 32 x 1 |
| 534 | 40 x 1 1/4 |
| 535 | 50 x 1 1/2 |
| 536 | 63 x 2 |
| 537 | 75 x 2 1/2 |


UNIÓN DOBLE ROSCA MH
Artículo Medidas \varnothing (mm)

| | |
|-----|----------|
| 921 | 20 x 1/2 |
| 922 | 25 x 3/4 |
| 923 | 32 x 1 |


UNIÓN DOBLE ROSCA M METÁLICA
Artículo Medidas \varnothing (mm)

| | |
|------|------------|
| 1821 | 20 x 1/2 |
| 1822 | 25 x 3/4 |
| 1823 | 32 x 1 |
| 1824 | 40 x 1 1/4 |



LLAVE DE PASO

Artículo Medidas \varnothing (mm)

| | |
|-----|----|
| 171 | 20 |
| 172 | 25 |
| 173 | 32 |



LLAVE DE PASO CON CAMPANA CROMADA

Artículo Medidas \varnothing (mm)

| | |
|-----|----|
| 181 | 20 |
| 182 | 25 |



LLAVE DE PASO CABEZAL METÁLICO

Artículo Medidas \varnothing (mm)

| | |
|------|----|
| 1801 | 20 |
| 1802 | 25 |
| 1803 | 32 |



VÁLVULA ESFÉRICA MANIJA CORTA

Artículo Medidas \varnothing (mm)

| | |
|------|----|
| 1901 | 20 |
| 1902 | 25 |
| 1903 | 32 |



VÁLVULA ESFÉRICA MANIJA LARGA

Artículo Medidas \varnothing (mm)

| | |
|------|----|
| 1951 | 20 |
| 1952 | 25 |
| 1953 | 32 |
| 1914 | 40 |
| 1915 | 50 |
| 1916 | 63 |



VÁLVULA ESFÉRICA CON VOLANTE METÁLICO

Artículo Medidas \varnothing (mm)

| | |
|------|----|
| 1931 | 20 |
| 1932 | 25 |
| 1933 | 32 |



**VÁLVULA ESFÉRICA
CON VOLANTE ABS DISEÑO IPS**

 Artículo Medidas \varnothing (mm)

| | |
|------|----|
| 1961 | 20 |
| 1962 | 25 |
| 1963 | 32 |


**VÁLVULA ESFÉRICA CON VOLANTE
METÁLICO DISEÑO IPS**

 Artículo Medidas \varnothing (mm)

| | |
|------|----|
| 1971 | 20 |
| 1972 | 25 |
| 1973 | 32 |


**VALVULA ESFÉRICA CON UNIÓN
DOBLE**

 Artículo Medidas \varnothing (mm)

| | |
|------|----|
| 1981 | 20 |
| 1982 | 25 |
| 1983 | 32 |





ROSCA

**MÁXIMA
RESISTENCIA**

TUBO IPS 4X4 PLUS

EXCLUSIVO IPS



TUBO CON AISLACIÓN PARA AGUA CALIENTE Y CALEFACCIÓN.

Artículo Medidas Ø (pulg)

| | |
|------|-----------|
| 2721 | 1/2 x 6 m |
| 2722 | 3/4 x 6 m |
| 2723 | 1 x 6 m |

TUBO IPS 4X4



TUBO PARA AGUA CALIENTE.

Artículo Medidas Ø (pulg)

| | |
|-------|-----------|
| 22741 | 1/2 x 4 m |
| 22742 | 3/4 x 4 m |
| 22743 | 1 x 4 m |
| 22748 | 3 x 4 m |
| 22749 | 4 x 4 m |

TUBO IPS 4X4



TUBO CON ROSCA PARA AGUA CALIENTE.

Artículo Medidas Ø (pulg)

| | |
|------|------------|
| 2741 | 1/2 x 6m |
| 2742 | 3/4 x 6m |
| 2743 | 1x 6m |
| 2744 | 1 1/4 x 6m |
| 2745 | 1 1/2 x 6m |
| 2746 | 2 x 6m |
| 2747 | 2 1/2 x 6m |

CODO 90° HH



Artículo Medidas Ø (pulg)

| | |
|-------|-------|
| 301 | 1/2 |
| 302 | 3/4 |
| 303 | 1 |
| 304 | 1 1/4 |
| 305 | 1 1/2 |
| 306 | 2 |
| 307 | 2 1/2 |
| 11308 | 3 |
| 11309 | 4 |

CODO 90° MH

Artículo Medidas Ø (pulg)

| | |
|-----|-------|
| 321 | 1/2 |
| 322 | 3/4 |
| 323 | 1 |
| 324 | 1 1/4 |
| 325 | 1 1/2 |
| 326 | 2 |

**CODO 45° HH**

Artículo Medidas Ø (pulg)

| | |
|-------|-----|
| 1/2 | 331 |
| 3/4 | 332 |
| 1 | 333 |
| 1 1/4 | 334 |
| 1 1/2 | 335 |
| 2 | 336 |

**CRUZ HHHH**

Artículo Medidas Ø (pulg)

| | |
|-----|-------|
| 351 | 1/2 |
| 352 | 3/4 |
| 353 | 1 |
| 354 | 1 1/4 |
| 355 | 1 1/2 |
| 356 | 2 |

**TE 90° HHH**

Artículo Medidas Ø (pulg)

| | |
|-------|-------|
| 361 | 1/2 |
| 362 | 3/4 |
| 363 | 1 |
| 364 | 1 1/4 |
| 365 | 1 1/2 |
| 366 | 2 |
| 367 | 2 1/2 |
| 11368 | 3 |

**CUPLA HH**

Artículo Medidas Ø (pulg)

| | |
|-------|-------|
| 391 | 1/2 |
| 392 | 3/4 |
| 393 | 1 |
| 394 | 1 1/4 |
| 395 | 1 1/2 |
| 396 | 2 |
| 397 | 2 1/2 |
| 11398 | 3 |
| 11399 | 4 |

**ENTRERROSCA MM**

Artículo Medidas Ø (pulg)

| | |
|-----|-------|
| 411 | 1/2 |
| 412 | 3/4 |
| 413 | 1 |
| 414 | 1 1/4 |
| 415 | 1 1/2 |
| 416 | 2 |
| 417 | 2 1/2 |



TAPÓN M



| Artículo | Medidas Ø (pulg) |
|----------|------------------|
| 501 | 1/2 |
| 502 | 3/4 |
| 503 | 1 |
| 504 | 1 1/4 |
| 505 | 1 1/2 |
| 506 | 2 |
| 507 | 2 1/2 |
| 11508 | 3 |
| 11509 | 4 |

TAPA H



| Artículo | Medidas Ø (pulg) |
|----------|------------------|
| 511 | 1/2 |
| 512 | 3/4 |
| 513 | 1 |
| 514 | 1 1/4 |
| 515 | 1 1/2 |
| 516 | 2 |

CURVA 90° MH



| Artículo | Medidas Ø (pulg) |
|----------|------------------|
| 571 | 1/2 |
| 572 | 3/4 |
| 573 | 1 |

CURVA 90° HH



| Artículo | Medidas Ø (pulg) |
|----------|------------------|
| 581 | 1/2 |
| 582 | 3/4 |
| 583 | 1 |
| 584 | 1 1/4 |
| 585 | 1 1/2 |
| 586 | 2 |

CUPLA MH



| Artículo | Medidas Ø (pulg) |
|----------|------------------|
| 591 | 1/2 |
| 592 | 3/4 |

SOBREPASO MM



| Artículo | Medidas Ø (pulg) |
|----------|------------------|
| 811 | 1/2 |
| 812 | 3/4 |
| 813 | 1 |

NIPLE MMArtículo Medidas \varnothing (pulg)

| | |
|-----|---------------|
| 451 | 1/2 x 6 cm |
| 452 | 3/4 x 6 cm |
| 453 | 1 x 6 cm |
| 461 | 1/2 x 8 cm |
| 462 | 3/4 x 8 cm |
| 463 | 1 x 8 cm |
| 471 | 1/2 x 10 cm |
| 472 | 3/4 x 10 cm |
| 473 | 1 x 10 cm |
| 474 | 1 1/4 x 10 cm |
| 475 | 1 1/2 x 10 cm |
| 476 | 2 x 10 cm |
| 481 | 1/2 x 12 cm |
| 482 | 3/4 x 12 cm |
| 491 | 1/2 x 15 cm |
| 492 | 3/4 x 15 cm |
| 493 | 1 x 15 cm |
| 494 | 1 1/4 x 15 cm |
| 495 | 1 1/2 x 15 cm |
| 496 | 1/2 x 8 cm |

ADAPTADOR PARA TANQUEArtículo Medidas \varnothing (pulg)

| | |
|-----|-------|
| 381 | 1/2 |
| 382 | 3/4 |
| 383 | 1 |
| 384 | 1 1/4 |
| 385 | 1 1/2 |
| 386 | 2 |

BRIDA CON JUNTAArtículo Medidas \varnothing (pulg)

| | |
|-----|-------|
| 521 | 1/2 |
| 522 | 3/4 |
| 523 | 1 |
| 524 | 1 1/4 |
| 525 | 1 1/2 |
| 526 | 2 |

JUNTAArtículo Medidas \varnothing (pulg)

| | |
|-----|-------|
| 541 | 1/2 |
| 542 | 3/4 |
| 543 | 1 |
| 544 | 1 1/4 |
| 545 | 1 1/2 |
| 546 | 2 |

CODO 90° HH REDUCCIÓNArtículo Medidas \varnothing (pulg)

| | |
|-----|-----------|
| 311 | 1/2 x 3/8 |
| 308 | 3/4 x 1/2 |
| 310 | 1 x 1/2 |
| 309 | 1 x 3/4 |

TE 90° HHH REDUCCIÓNArtículo Medidas \varnothing (pulg)

| | |
|-----|-----------------|
| 372 | 1/2 x 3/4 x 1/2 |
| 371 | 1/2 x 3/8 x 1/2 |
| 368 | 3/4 x 1/2 x 3/4 |
| 373 | 3/4 x 1/2 x 1/2 |
| 370 | 1 x 1/2 x 1 |
| 369 | 1 x 3/4 x 1 |

CUPLA HH REDUCCIÓN

| Artículo | Medidas \varnothing (pulg) |
|-----------|------------------------------|
| 1/2 x 3/8 | 390 |
| 3/4 x 3/8 | 389 |
| 3/4 x 1/2 | 398 |
| 1 x 1/2 | 400 |
| 1 x 3/4 | 399 |



ENTRERROSCA MM REDUCCIÓN

| Artículo | Medidas \varnothing (pulg) |
|----------|------------------------------|
| 418 | 3/4 x 1/2 |
| 420 | 1 x 1/2 |
| 419 | 1 x 3/4 |



CUPLA MH REDUCCIÓN

| Artículo | Medidas \varnothing (pulg) |
|----------|------------------------------|
| 598 | 1/2 x 3/4 |



BUJE MH REDUCCIÓN

| Artículo | Medidas \varnothing (pulg) |
|----------|------------------------------|
| 421 | 1/2 x 3/8 |
| 436 | 3/4 x 3/8 |
| 422 | 3/4 x 1/4 |
| 428 | 3/4 x 1/2 |
| 430 | 1 x 1/2 |
| 429 | 1 x 3/4 |
| 438 | 1 1/4 x 1/2 |
| 437 | 1 1/4 x 3/4 |
| 432 | 1 1/4 x 1 |
| 441 | 1 1/2 x 1/2 |
| 440 | 1 1/2 x 3/4 |
| 439 | 1 1/2 x 1 |
| 433 | 1 1/2 x 1 1/4 |
| 445 | 2 x 1/2 |
| 444 | 2 x 3/4 |
| 443 | 2 x 1 |
| 442 | 2 x 1 1/4 |
| 434 | 2 x 1 1/2 |
| 447 | 2 1/2 x 1 1/2 |
| 435 | 2 1/2 x 2 |
| 11446 | 4 x 3 |
| 11448 | 3 x 2 1/2 |



CODO 90° CON INSERTO H

| Artículo | Medidas \varnothing (pulg) |
|----------|------------------------------|
| 1301 | 1/2 |
| 1302 | 3/4 |
| 1303 | 1 |
| 1308 | 3/4 x 1/2 |



CODO 90° CON INSERTO M

| Artículo | Medidas \varnothing (pulg) |
|----------|------------------------------|
| 1322 | 3/4 |
| 1329 | 1 |



TE 90° CON INSERTO H

Artículo Medidas Ø (pulg)

| | |
|------|-----------|
| 1361 | 1/2 |
| 1362 | 3/4 |
| 1364 | 1 |
| 1368 | 3/4 x 1/2 |



CUPLA CON INSERTO H

Artículo Medidas Ø (pulg)

| | |
|------|-----|
| 1391 | 1/2 |
| 1392 | 3/4 |
| 1393 | 1 |



CUPLA CON INSERTO H REDUCCIÓN

Artículo Medidas Ø (pulg)

| | |
|------|-----------|
| 1399 | 1/2 x 3/8 |
| 1398 | 3/4 x 1/2 |
| 1394 | 1/2 x 3/4 |



CUPLA CON INSERTO M

Artículo Medidas Ø (pulg)

| | |
|------|-----|
| 1591 | 1/2 |
| 1592 | 3/4 |



TE 90° CON INSERTO M

Artículo Medidas Ø (pulg)

| | |
|------|-----|
| 1763 | 1/2 |
| 1764 | 3/4 |
| 1765 | 1 |



CODO 90° CON INSERTO H CON SUJECCIÓN

Artículo Medidas Ø (pulg)

| | |
|------|-----|
| 2301 | 1/2 |
|------|-----|



UNIÓN DOBLE HH



| Artículo | Medidas \varnothing (pulg) |
|----------|------------------------------|
| 341 | 1/2 |
| 342 | 3/4 |
| 343 | 1 |
| 344 | 1 x 1/4 |
| 345 | 1 x 1/2 |
| 346 | 2 |
| 347 | 2 1/2 |

UNIÓN DOBLE MH



| Artículo | Medidas \varnothing (pulg) |
|----------|------------------------------|
| 911 | 1/2 |
| 912 | 3/4 |
| 913 | 1 |

LLAVE DE PASO



| Artículo | Medidas \varnothing (pulg) |
|----------|------------------------------|
| 561 | 1/2 |
| 562 | 3/4 |
| 563 | 1 |

LLAVE DE PASO CON CAMPANA CROMADA



| Artículo | Medidas \varnothing (pulg) |
|----------|------------------------------|
| 771 | 1/2 |
| 772 | 3/4 |

VÁLVULA ESFÉRICA METÁLICA CAUDAL PLENO



| Artículo | Medidas (pulg) |
|----------|----------------|
| 791 | 1/2 |
| 792 | 3/4 |
| 793 | 1 |
| 794 | 1 x 1/4 |
| 795 | 1 x 1/2 |
| 796 | 2 |

TUBO IPS AGRO



| Artículo | Medidas \varnothing (pulg) |
|----------|------------------------------|
| 3071 | 1/2 x 100 m (K6) |
| 3072 | 3/4 x 100 m (K4) |
| 3073 | 1 x 100 m (K4) |
| 3074 | 1¼ x 100 m (K2.5) |
| 3075 | 1½ x 100 m (K2.5) |
| 3076 | 2 x 100 m (K2.5) |
| 3077 | 2½ x 50 m (K2.5) |
| 3051 | 1/2 x 20 m (K6) |
| 3052 | 3/4 x 20 m (K4) |

ESPIGA CON CONO



| Artículo | Medidas \varnothing (pulg) |
|----------|------------------------------|
| 601 | 1/2 |
| 602 | 3/4 |

ESPIGA DOBLE



| Artículo | Medidas \varnothing (pulg) |
|----------|------------------------------|
| 611 | 1/2 |
| 612 | 3/4 |
| 613 | 1 |
| 614 | 1¼ |
| 615 | 1½ |
| 616 | 2 |
| 617 | 2½ |

ESPIGA CON ROSCA M



| Artículo | Medidas \varnothing (pulg) |
|----------|------------------------------|
| 621 | 1/2 |
| 622 | 3/4 |
| 623 | 1 |
| 624 | 1¼ |
| 625 | 1½ |
| 626 | 2 |
| 627 | 2½ |

ESPIGA CON ROSCA H

| Artículo | Medidas Ø (pulg) |
|----------|------------------|
| 631 | 1/2 |
| 632 | 3/4 |
| 633 | 1 |
| 634 | 1¼ |
| 635 | 1½ |
| 636 | 2 |



ESPIGA DOBLE CON CODO

| Artículo | Medidas Ø (pulg) |
|----------|------------------|
| 641 | 1/2 |
| 642 | 3/4 |
| 643 | 1 |
| 644 | 1¼ |
| 645 | 1½ |
| 646 | 2 |



ESPIGA CODO CON ROSCA H

| Artículo | Medidas Ø (pulg) |
|----------|------------------|
| 651 | 1/2 |
| 652 | 3/4 |
| 653 | 1 |
| 654 | 1¼ |
| 655 | 1½ |
| 656 | 2 |



ESPIGA DOBLE TE

| Artículo | Medidas Ø (pulg) |
|----------|------------------|
| 671 | 1/2 |
| 672 | 3/4 |
| 673 | 1 |
| 674 | 1¼ |
| 675 | 1½ |
| 676 | 2 |



ESPIGA TRIPLE TE

| Artículo | Medidas Ø (pulg) |
|----------|------------------|
| 661 | 1/2 |
| 662 | 3/4 |
| 663 | 1 |
| 664 | 1¼ |
| 665 | 1½ |
| 666 | 2 |



ESPIGA DOBLE REDUCCIÓN

| Artículo | Medidas Ø (pulg) |
|----------|------------------|
| 618 | 3/4 x 1/2 |
| 610 | 1 x 1/2 |
| 619 | 1 x 3/4 |



ESPIGA CON ROSCA M REDUCCIÓNArtículo Medidas \varnothing (pulg)

628 1/2 x 3/4

630 1/2 x 1

629 3/4 x 1

**ESPIGA CON ROSCA H REDUCCIÓN**Artículo Medidas \varnothing (pulg)

639 1/2 x 3/4

638 3/4 x 1/2

**ESPIGA CODO CON ROSCA H REDUCCIÓN**Artículo Medidas \varnothing (pulg)

660 1 x 1/2

659 1 x 3/4

**ESPIGA TRIPLE TE REDUCCIÓN**Artículo Medidas \varnothing (pulg)

668 3/4 x 1/2

**ESPIGA DOBLE TE REDUCCIÓN**Artículo Medidas \varnothing (pulg)

678 3/4 x 1/2

680 1 x 1/2

679 1 x 3/4





DESAGÜE

TENACIDAD TOTAL

TUBO IPS DESAGÜE

TUBOS PARA INSTALACIONES CLOACALES Y PLUVIALES



| Artículo | Medidas \varnothing (mm) |
|----------|----------------------------|
| 50251 | 40 x 250 |
| 50501 | 40 x 500 |
| 50751 | 40 x 750 |
| 51001 | 40 x 1000 |
| 51501 | 40 x 1500 |
| 52001 | 40 x 2000 |
| 53001 | 40 x 3000 |
| 54001 | 40 x 4000 |
| 50252 | 50 x 250 |
| 50502 | 50 x 500 |
| 50752 | 50 x 750 |
| 51002 | 50 x 1000 |
| 51502 | 50 x 1500 |
| 52002 | 50 x 2000 |
| 53002 | 50 x 3000 |
| 54002 | 50 x 4000 |
| 50253 | 63 x 250 |
| 50503 | 63 x 500 |
| 50753 | 63 x 750 |
| 51003 | 63 x 1000 |
| 51503 | 63 x 1500 |
| 52003 | 63 x 2000 |
| 53003 | 63 x 3000 |
| 54003 | 63 x 4000 |
| 50256 | 110 x 250 |
| 50506 | 110 x 500 |
| 50756 | 110 x 750 |
| 51006 | 110 x 1000 |
| 51506 | 110 x 1500 |
| 52006 | 110 x 2000 |
| 52706 | 110 x 2700 |
| 53006 | 110 x 3000 |
| 54006 | 110 x 4000 |

CODO A 45° MH



| Artículo | Medidas \varnothing (mm) |
|----------|----------------------------|
| 55301 | 40 |
| 55302 | 50 |
| 55303 | 63 |
| 55306 | 110 |

CODO A 87° 30' MH



| Artículo | Medidas \varnothing (mm) |
|----------|----------------------------|
| 55311 | 40 |
| 55312 | 50 |
| 55313 | 63 |
| 55316 | 110 |

CODO A 45° HHArtículo Medidas \varnothing (mm)

| | |
|-------|-----|
| 55321 | 40 |
| 55322 | 50 |
| 55323 | 63 |
| 55326 | 110 |

**CODO A 87° 30' HH**Artículo Medidas \varnothing (mm)

| | |
|-------|-----|
| 55331 | 40 |
| 55332 | 50 |
| 55333 | 63 |
| 55336 | 110 |

**CODO A 87° 30' MH CON BASE**Artículo Medidas \varnothing (mm)

| | |
|-------|-----|
| 55346 | 110 |
|-------|-----|

**CURVA 87° 30' HH**Artículo Medidas \varnothing (mm)

| | |
|-------|-----|
| 55416 | 110 |
|-------|-----|

**CURVA A 87° 30' MH**Artículo Medidas \varnothing (mm)

| | |
|-------|-----|
| 55417 | 110 |
|-------|-----|

**CURVA A 87° 30' MH CON BASE**Artículo Medidas \varnothing (mm)

| | |
|-------|-----|
| 55426 | 110 |
|-------|-----|



CURVA A 87° 30' HH CON BASE

| Artículo | Medidas \varnothing (mm) |
|----------|----------------------------|
| 55427 | 110 |



MANGUITO DE REPARACIÓN

| Artículo | Medidas \varnothing (mm) |
|----------|----------------------------|
| 55431 | 40 |
| 55432 | 50 |
| 55433 | 63 |
| 55436 | 110 |



CUPLA (CON TOPE INTERNO)

| Artículo | Medidas \varnothing (mm) |
|----------|----------------------------|
| 55821 | 40 |
| 55822 | 50 |
| 55823 | 63 |
| 55826 | 110 |



CUPLA REDUCCIÓN

| Artículo | Medidas \varnothing (mm) |
|----------|----------------------------|
| 55451 | 50 x 40 |
| 55450 | 63 x 40 |
| 55452 | 63 x 50 |
| 55453 | 110 x 63 |



CAÑO CÁMARA CON TAPA

| Artículo | Medidas \varnothing (mm) |
|----------|----------------------------|
| 55656 | 110 |



TAPA DE INSPECCIÓN

| Artículo | Medidas \varnothing (mm) |
|----------|----------------------------|
| 55686 | 110 |



MANGUITO ADAPTADOR VÁLVULA DE INODORO

 Artículo Medidas \varnothing (mm)

55971 38 x 40


TAPÓN

 Artículo Medidas \varnothing (mm)

| | |
|-------|-----|
| 55691 | 40 |
| 55692 | 50 |
| 55693 | 63 |
| 55696 | 110 |


TAPA

 Artículo Medidas \varnothing (mm)

| | |
|-------|-----|
| 55701 | 40 |
| 55702 | 50 |
| 55703 | 63 |
| 55706 | 110 |


CODO A 87° 30' CON ACOMETIDA

 Artículo Medidas \varnothing (mm)

| | |
|-------|---------------|
| 55721 | izq. 110 x 63 |
| 55722 | der. 110 x 63 |


CODO A 87° 30' CON DOBLE ACOMETIDA

 Artículo Medidas \varnothing (mm)

55723 110 x 63


CODO A 87° 30' CON TRIPLE ACOMETIDA

 Artículo Medidas \varnothing (mm)

55724 110 x 63



BOCA DE ACCESO

Artículo Medidas \varnothing (mm)

55715 110 x M63 x 2H50



PILETA DUCHA

Artículo Medidas \varnothing (mm)

55751 40



PILETA BALCÓN

Artículo Medidas \varnothing (mm)

55753 63



PILETA DE PATIO 3 ENTRADAS CON SIFÓN

Artículo Medidas \varnothing (mm)

55774 110 x 63 x 40 HH
55776 110 x 63 x 40 MH



PILETA DE PATIO 5 ENTRADAS CON SIFÓN

Artículo Medidas \varnothing (mm)

55775 110 x 63 x 40 HH
55777 110 x 63 x 40 MH



CODO A 67° 30 MH

Artículo Medidas \varnothing (mm)

55781 40
55782 50
55783 63
55786 110



CODO A 67° 30 HHArtículo Medidas \varnothing (mm)

| | |
|-------|-----|
| 55791 | 40 |
| 55792 | 50 |
| 55793 | 63 |
| 55796 | 110 |

**SIFÓN DE PILETA DE PATIO**Artículo Medidas \varnothing (mm)

| | |
|-------|---|
| 55970 | - |
|-------|---|

**MARCO PORTA REJILLA PLÁSTICO**Artículo Medidas \varnothing (mm)

| | |
|-------|-----|
| 55900 | 110 |
|-------|-----|

**REJILLA ANTIPLAGA**Artículo Medidas \varnothing (mm)

| | |
|-------|-----|
| 55770 | 110 |
|-------|-----|

**ADAPTADOR DESAGOTE
AIRE ACONDICIONADO**Artículo Medidas \varnothing (mm)

| | |
|-------|----------|
| 55981 | 40 x 3/4 |
|-------|----------|

**RAMAL A 87° 30' MH**Artículo Medidas \varnothing (mm)

| | |
|-------|-----------|
| 55471 | 40 x 40 |
| 55472 | 50 x 50 |
| 55473 | 63 x 63 |
| 55476 | 110 x 110 |



RAMAL A 87° 30' MH REDUCCIÓN

| Artículo | Medidas \varnothing (mm) |
|----------|----------------------------|
| 55484 | 63 x 40 |
| 55485 | 63 x 50 |
| 55481 | 110 x 50 |
| 55482 | 110 x 63 |



RAMAL A 87° 30' HH

| Artículo | Medidas \varnothing (mm) |
|----------|----------------------------|
| 55491 | 40 x 40 |
| 55492 | 50 x 50 |
| 55493 | 63 x 63 |
| 55496 | 110 x 110 |



RAMAL A 87° 30' HH REDUCCIÓN

| Artículo | Medidas \varnothing (mm) |
|----------|----------------------------|
| 55811 | 63 x 40 |
| 55812 | 63 x 50 |
| 55813 | 110 x 50 |
| 55814 | 110 x 63 |



RAMAL A 45° MH

| Artículo | Medidas \varnothing (mm) |
|----------|----------------------------|
| 55511 | 40 x 40 |
| 55512 | 50 x 50 |
| 55513 | 63 x 63 |
| 55516 | 110 x 110 |



RAMAL A 45° MH REDUCCIÓN

| Artículo | Medidas \varnothing (mm) |
|----------|----------------------------|
| 55524 | 63 x 40 |
| 55521 | 63 x 50 |
| 55525 | 110 x 50 |
| 55522 | 110 x 63 |



RAMAL A 45° HH

| Artículo | Medidas \varnothing (mm) |
|----------|----------------------------|
| 55531 | 40 x 40 |
| 55532 | 50 x 50 |
| 55533 | 63 x 63 |
| 55536 | 110 x 110 |



RAMAL A 45° HH REDArtículo Medidas \varnothing (mm)

| | |
|-------|----------|
| 55526 | 63 x 40 |
| 55527 | 63 x 50 |
| 55528 | 110 x 50 |
| 55529 | 110 x 63 |

**RAMAL INVERTIDO A 45°**Artículo Medidas \varnothing (mm)

| | |
|-------|---------|
| 55552 | 50 x 50 |
|-------|---------|

**RAMAL DOBLE A 87° 30'**Artículo Medidas \varnothing (mm)

| | |
|-------|-----------------|
| 55596 | 110 x 110 x 110 |
|-------|-----------------|

**RAMAL DOBLE 87° 30' CON VENTILACIÓN**Artículo Medidas \varnothing (mm)

| | |
|-------|-----------------|
| 55598 | 110 x 110 x 110 |
|-------|-----------------|

**RAMAL DOBLE 87° 30' CON DOBLE VENTILACIÓN**Artículo Medidas \varnothing (mm)

| | |
|-------|-----------------|
| 55597 | 110 x 110 x 110 |
|-------|-----------------|

**RAMAL SIMPLE 87° 30' CON VENTILACIÓN**Artículo Medidas \varnothing (mm)

| | |
|-------|-----------------|
| 55599 | 110 x 110 x 110 |
|-------|-----------------|



REJILLA ACERO INOXIDABLE CON MARCO

Artículo Medidas \varnothing (cm)

| | |
|-------|---------|
| 55910 | 10 x 10 |
| 55912 | 12 x 12 |



TAPA CIEGA ACERO INOXIDABLE CON MARCO

Artículo Medidas \varnothing (cm)

| | |
|-------|---------|
| 55911 | 10 x 10 |
| 55913 | 12 x 12 |



MARCO PORTA REJILLA PLÁSTICO LARGO \varnothing 110 MM

Artículo Medidas \varnothing (cm)

| | |
|-------|---------|
| 55920 | 10 x 10 |
| 55921 | 12 x 12 |

PRODUCTO
NUEVO





HERRAMIENTAS



F FUSIÓN R ROSCA D DESAGÜE G GAS A AGRO

| FUSORA IPS DUAL | | Artículo | Diámetro (pulg) |
|-----------------|---|----------|-----------------|
| F | G | 20V | 20 a 63 |



| FUSORA DE BANCO | | Artículo | Diámetro (mm) |
|-----------------|--|----------|---------------|
| F | | 19 | 32 a 125 |



| BOMBA P/ PRUEBA HIDRÁULICA | | Artículo | Capacidad (litros) |
|----------------------------|---|----------|--------------------|
| F | R | 53 | 12 |



| BOQUILLAS | | Artículo | Diámetro (mm) |
|-----------|--|----------|---------------|
| F | | 21 | 20 |
| | | 22 | 25 |
| | | 23 | 32 |
| | | 24 | 40 |
| | | 25 | 50 |
| | | 26 | 63 |
| | | 27 | 75 |
| | | 28 | 90 |
| | | 29 | 110 |



| BOQUILLAS IPS CAUDAL PLENO | | Artículo | Diámetro (mm) |
|----------------------------|--|----------|---------------|
| F | | 21F | 20 |
| | | 22F | 25 |
| | | 23F | 32 |



| BOQUILLA DE REPARACIÓN | | Artículo |
|------------------------|--|----------|
| F | | 80 |



HERRAMIENTAS

TARUGO DE REPARACIÓN

Artículo

84



TERRAJA

Artículo Diámetro (pulg)

R

| | |
|----|-----|
| 61 | 1/2 |
| 62 | 3/4 |
| 63 | 1 |



SELLA PLUS

Artículo Contenido (cm³)

F R

| | |
|-----|-----|
| 995 | 25 |
| 996 | 50 |
| 997 | 125 |



SELLAGAS VANTEC

Artículo Contenido (cm³)

G

4011 50



PINZA SACABOQUILLA + LLAVE ALLEN

Artículo

F G

15



TIJERA CORTATUBO

Artículo Diámetro (pulg-mm)

F R A

50 11/4" o 42



SELLA ROSCAS

Artículo Contenido (cm³)

F R

| | |
|-----|-----|
| 981 | 25 |
| 982 | 50 |
| 983 | 125 |



TRABAGAS VANTEC

Artículo Contenido (g)

G

4012 15



F FUSIÓN **R** ROSCA **D** DESAGÜE **G** GAS **A** AGRO

CÁÑAMO

| Artículo | Contenido (g) |
|----------|---------------|
| 85 | 20 |
| 86 | 25 |

R
SOLUCIÓN LUBRICANTE EN AEROSOL

| Artículo | Contenido (cm ³) |
|----------|------------------------------|
| 55916 | 440 |

D
O´RINGS

| Artículo | Diámetro (pulg) |
|----------|-----------------|
| 931 | 1/2 |
| 932 | 3/4 |
| 933 | 1 |
| 934 | 1 1/4 |
| 935 | 1 1/2 |
| 936 | 2 |
| 937 | 2 1/2 |

F R
O´RINGS

| Artículo | Diámetro (mm) |
|----------|---------------|
| 55901 | 40 |
| 55902 | 50 |
| 55903 | 63 |
| 55906 | 110 |

D
GRAMPA

| Artículo | Diámetro (pulg-mm) |
|----------|--------------------|
| 97 | 1/2-20 |
| 98 | 3/4-25 |
| 99 | 1-32 |
| 94 | 1 1/4-40 |
| 95 | 1 1/2-50 |
| 96 | 2-63 |

F R G
ROLLO TEFLÓN 10m

| Artículo | Ancho (mm) / Espesor (micrones) |
|----------|------------------------------------|
| 54 | 12x0,075 (0,3 g/cm ³) |
| 55 | 19x0,075 (0,35 g/cm ³) |

F R
ROLLO TEFLÓN ALTA DENSIDAD 10m

| Artículo | Ancho (mm) / Espesor (micrones) |
|----------|---------------------------------|
| 56 | 19x0,1 (0,8 g/cm ³) |

F R
CINTA DE ALUMINIO VANTEC

| Artículo | Medida (mmxm) |
|----------|---------------|
| 82V | 48 x 30 |

G

HERRAMIENTAS

IPSOLAR CINTA PROTECTORA

F R

Artículo Medida (mmxm)

82 40 x 10



IPSOBAND CINTA PROTECTORA

F R

Artículo Medida (mmxm)

83 50 x 10



HERRAMIENTA CORTANTE

G

Artículo Diámetro (mm)

50V 20 a 63



BOQUILLAS VANTEC+

G

Artículo Diámetro (mm)

| | |
|-----|----|
| 21V | 20 |
| 22V | 25 |
| 23V | 32 |
| 24V | 40 |



BOQUILLA DE REPARACIÓN VANTEC+

G

Artículo Diámetro (mm)

| | |
|------|----|
| 4021 | 20 |
| 4022 | 25 |
| 4023 | 32 |



REJA DE VENTILACIÓN

G

Artículo Medida (cm)

4910 15 x 15



ESTANTERÍA

Artículo Medida ancho / alto / profundidad (cm)

72 49 x 285 x 35



VÁLVULA DE DOBLE DESCARGA

Artículo

55100



MODELO

Para mochilas de 2" de accionamiento superior.

Aplica a los modelos:

Ferrum Andina / Roca The Gap / Roca element / Roca Hall / Roca Dama Senso.

ASIENTO DE INODORO MODELO CARACOLES Artículo

41



ASIENTO DE INODORO MODELO CAMPO DE FLORES Artículo

42



ASIENTO DE INODORO BLANCO CON HERRAJES CROMADOS MDF Artículo

44



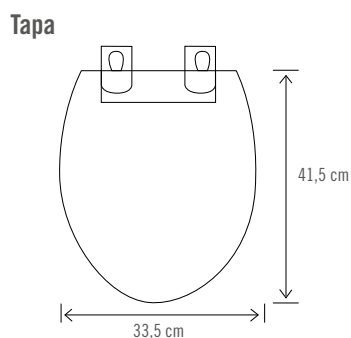
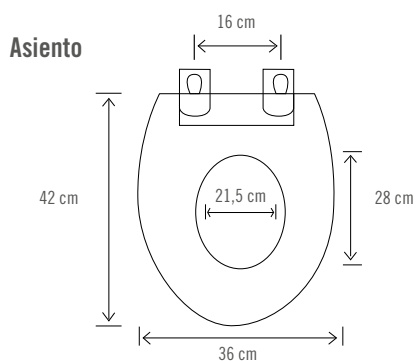
ASIENTO DE INODORO BLANCO DE POLIPROPILENO CON CIERRE MECANIZADO Artículo

Artículo

45



CIERRA SUAVE





Certificados y aprobaciones

El IRAM - IQNet (The International Certification Network) ha otorgado la certificación de las normas ISO 9001 al sistema gestión de calidad de IPS, con alcance en diseño, fabricación, ventas y asistencia técnica de tubos y conexiones de polipropileno y polietileno para conducción de fluidos. Comercialización y asistencia técnica de herramientas y elementos necesarios para su instalación.

IPS es socio activo de IRAM y participa en el desarrollo de normas, basándose en los lineamientos de Deutsche Institut Für Normung (DIN) y en su experiencia como referente del mercado.

En el marco de las certificaciones internacionales, se destacan las otorgadas por IRAM-IQNet; AENOR: Ente Español referente en toda la Unión Europea; SON (Standards Organisation of Nigeria); UNIT (Uruguay) e IBNORCA (Instituto Boliviano de Normalización y Calidad).



GESTION
DE LA CALIDAD

RI-9000-680

Sistema de gestión de
la Calidad. Certificado
Por IRAM
Norma ISO 9001:2015



AENOR



INSTITUTO DEL GAS ARGENTINO



ENARGAS
ENTE NACIONAL REGULADOR DEL GAS

Nuestros servicios

ASESORAMIENTO TÉCNICO

Nuestro amplio staff de Asesores Técnicos está preparado para responder con precisión a las inquietudes más variadas. Podemos visitarlo en obras, en su estudio, o acompañarlo en una reunión de negocios donde necesite el respaldo de IPS para definir su proyecto de instalaciones.

CERTIFICADO DE GARANTÍA POR 50 AÑOS

IPS avala la calidad y vida útil de sus productos por 50 años, extendiendo certificado de garantía escrita que contempla exclusivamente defectos de fabricación y/o fallas en la materia prima utilizada. Este aval se extiende siempre y cuando las instalaciones hayan sido realizadas en su totalidad con productos de las líneas IPS Fusión, IPS Desagüe e IPS GAS, según corresponda.

CAPACITACIÓN A INSTALADORES

Gracias a un conocimiento certero de los métodos de instalación de nuestros productos, se optimizan tiempos y costos de instalación, lo que se traduce en una mejor atención a sus clientes. Para lograr este objetivo, contamos con un servicio de capacitación y actualización ofrecido por los propios asesores de **IPS**.

DESPIECE, CÓMPUTO Y PRESUPUESTO SIN CARGO (*)

Diseñamos con usted el anteproyecto del tendido de agua corriente y desagües, despiece, cómputo y presupuesto de los materiales necesarios para realizar la instalación. Sólo deberá contactarse con su Asesor Técnico para hacerle llegar una copia de los planos de dicha construcción.

PRUEBA HIDRÁULICA (*)

Servicio gratuito de prueba hidráulica con equipos de hasta 20kgf/cm², para instalaciones realizadas en todo su tendido con el Sistema IPS Fusión. Esta prueba debe hacerse con la instalación a la vista.

() Exclusivo para República Argentina y para obras de más de 350m² de superficie.*



IPS S.A.I.C. Y F.
WWW.IPS-ARG.COM
0800 888 1120

CALLE 70 N° 4467
(B1650MCC) SAN MARTÍN
BUENOS AIRES
REPÚBLICA ARGENTINA

FROM ABROAD
(+54 11) 4724 8900 OPTION 4
COMEX@IPS-ARG.COM



Empresa
de Grupo
Rotoplas